

MECHATRONICZNE SYSTEMY WYTWÓRCZE (ME5)



Charakterystyka specjalności

Specjalność cechuje się dużym udziałem ćwiczeń praktycznych, tematy prac przejściowych i dyplomowych w dużej części łączą rozważania teoretyczne z badaniami doświadczalnymi.

Pozwala na nabywanie umiejętności praktycznego posługiwania się zaawansowanym oprogramowaniem CAD/CAM/CAE, programowania obrabiarek CNC oraz posługiwania się aparaturą kontrolno-pomiarową.

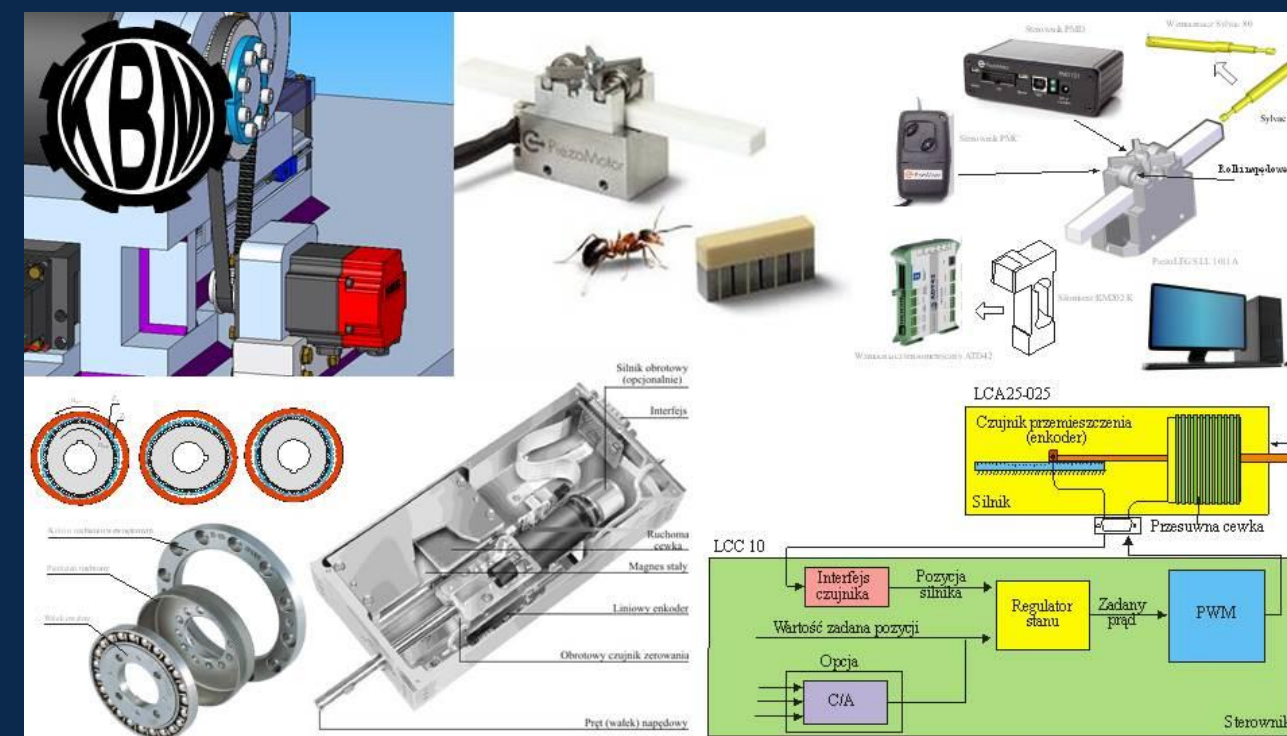
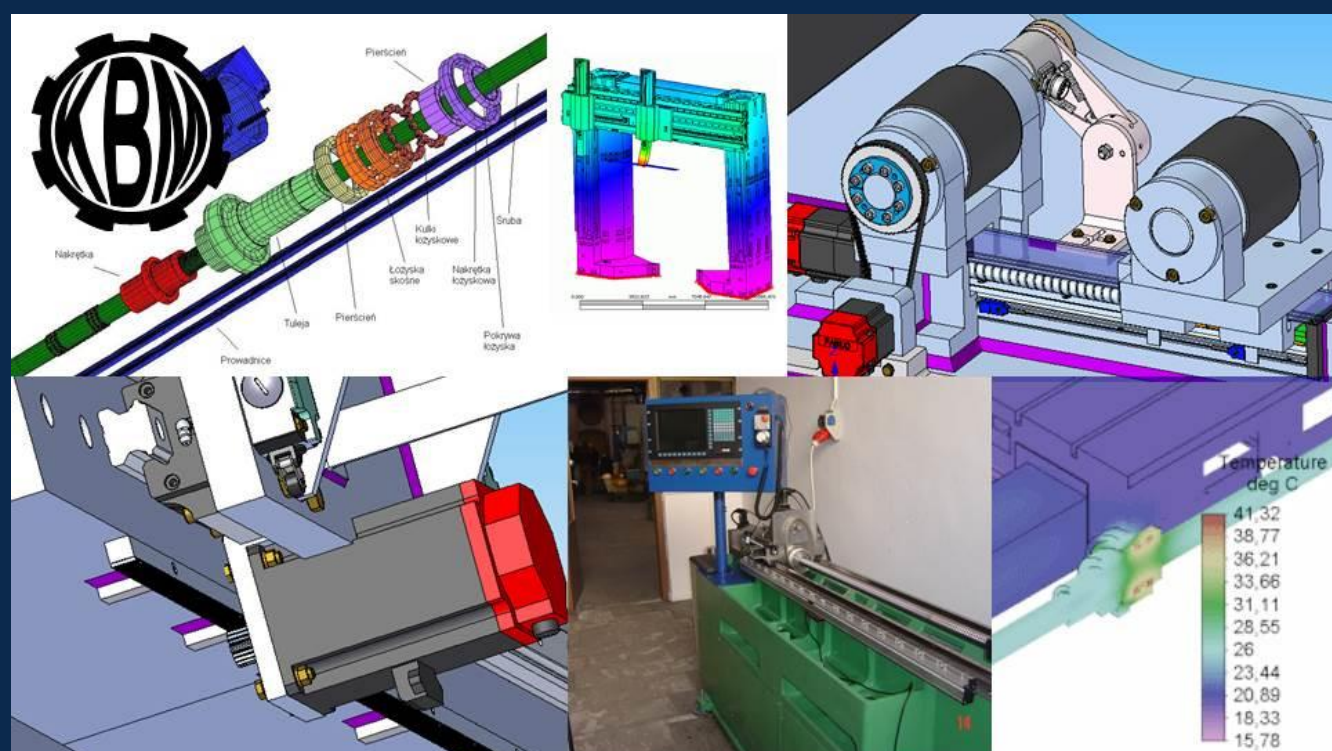
Pozwala na nabywanie praktycznej umiejętności projektowania procesów technologicznych, doboru narzędzi skrawających, projektowania uchwytów i przyrządów i narzędzi.

Zajęcia prowadzone są przez specjalistów z dużym doświadczeniem i szeroką wiedzą praktyczną w zakresie budowy, projektowania, kontroli i eksploatacji maszyn i urządzeń.



Dlaczego warto wybrać naszą specjalność?

- Pozwala na kontakt z wysoko wyspecjalizowaną kadrą .
- Pozwala na poszerzenie wiedzy i zainteresowań w ramach wykładów i szkoleń prowadzonych przez specjalistów z przemysłu, również w zakładach produkcyjnych.
- Pozwala na realizację swoich pasji w ramach działalności kół naukowych działających w KBM.
- Daje możliwość zatrudnienia we wszystkich zakładach wytwórczych wielu gałęzi przemysłu takich jak przemysł samochodowy, narzędziowy, lotniczy, elektromaszynowy, jak również mniejszych zakładach wytwórczych, pomiarowo kontrolnych , elektronicznych czy badawczych.
- Daje solidne podstawy do podjęcia kształcenia na kolejnym stopniu studiów.



Program specjalności, formy kształcenia

- Konstruowanie zespołów i komponentów obrabiarek, zwłaszcza sterowanych numerycznie.
- Programowanie obrabiarek i urządzeń technologicznych sterowanych numerycznie.
- Projektowanie układów diagnostycznych i nadzorujących procesy wytwórcze.
- Projektowanie zautomatyzowanych systemów wytwórczych.
- Praktyczne posługiwanie się zaawansowanymi technikami metrologii warsztatowej (maszyna pomiarowa 3D CNC, interferometria laserowa, skanowanie laserowe 3D).
- Zastosowanie systemów sztucznej inteligencji w wytwarzaniu.



Sylwetka absolwenta i perspektywy zatrudnienia

Ukończenie specjalności pozwala na podjęcie pracy w takich zawodach jak:

- Projektant procesów technologicznych na obrabiarki CNC
- Projektant układów sterowania i diagnostycznych maszyn i urządzeń CNC
- Konstruktor zespołów i urządzeń CNC, zwłaszcza napędów, sterowań, układów diagnostycznych
- Programista-technolog obrabiarek, robotów CNC
- Specjalista z zakresu metrologii i kontroli jakości geometrycznej.
- Specjalista z zakresu symulacji i modelowania z zastosowaniem MES
- Specjalista z zakresu badań eksperymetalnych w dziale rozwoju maszyn i urządzeń CNC

KONTAKT I WIĘCEJ INFORMACJI

kbm.polsl.pl/specjalności.php

E-mail: grzegorz.dyrbus@polsl.pl

